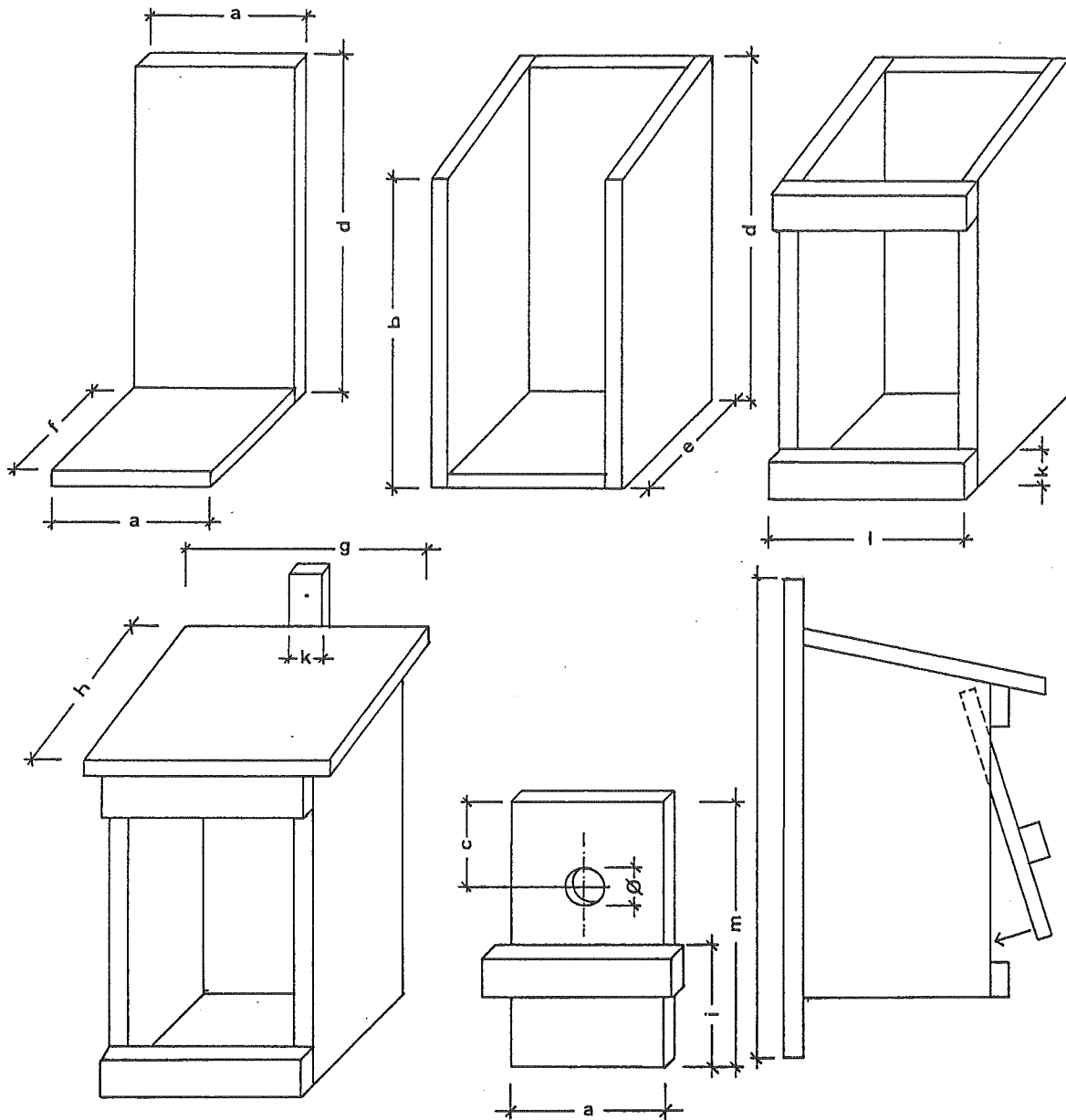
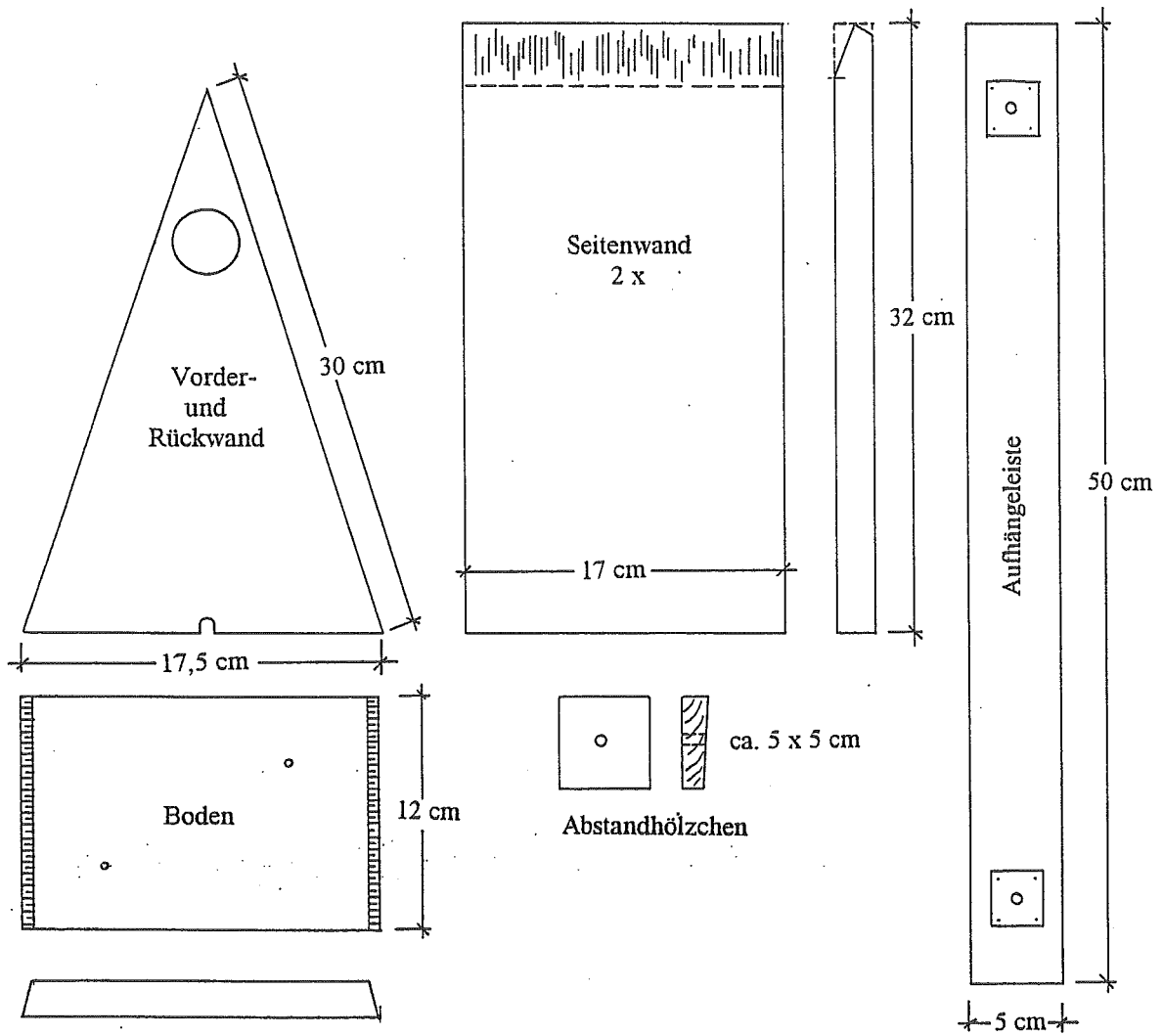


# " Meisenkasten "

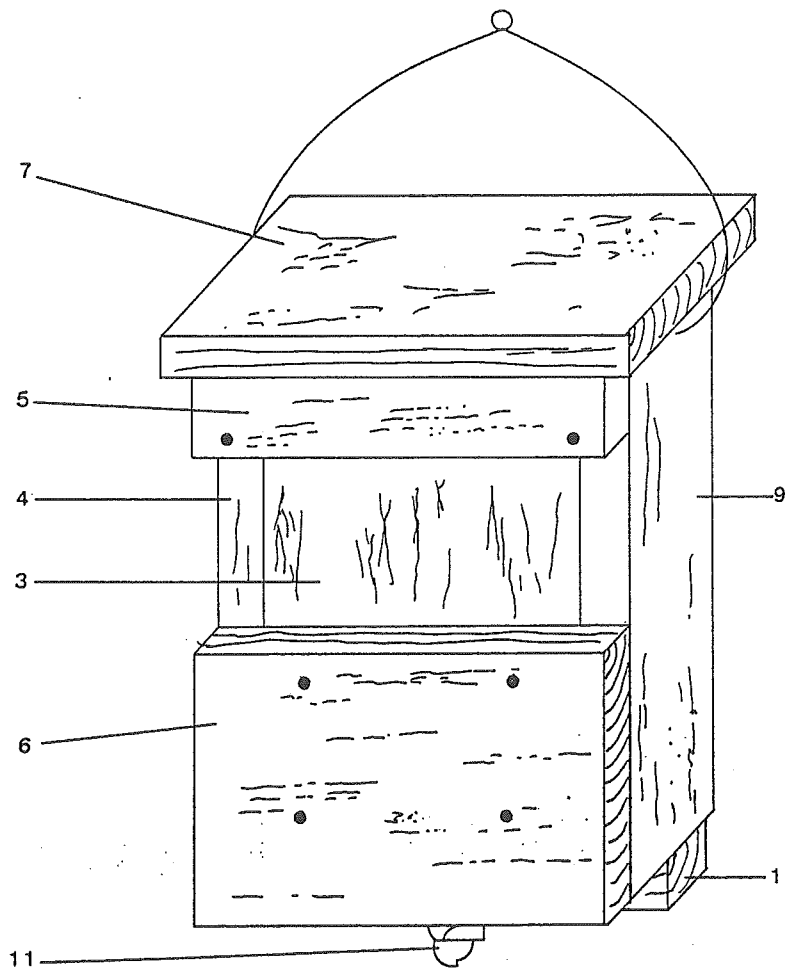


Maße für	a	b	c	d	e	f	g	h	i	k	l	m	t	Ø
Blau-, Hauben-, Sumpf-, und Tannenmeise	140	240	50	270	180	140	200	220	120	35	180	215	20	27- 28
Kohlmeise, Trauer- und Halsbandschnäpper, Wendehals	140	240	50	270	180	140	200	220	120	35	180	215	20	32- 34
Gartenrotschwanz, Kleiber	140	240	50	270	180	140	200	220	120	35	180	215	20	h=45 b=30
Star, Sperlingskauz	160	300	55	340	200	160	220	260	140	40	210	260	25	45- 50
Wiedehopf, Zwergrohr- eule	180	350	60	400	220	180	240	300	160	40	230	310	25	65- 70
Rauhfußkauz, Hohltaube, Dohle	180	350	60	400	220	180	240	300	160	40	230	310	25	85
Waldkauz	250	440	90	500	290	250	310	400	200	50	300	400	25	120

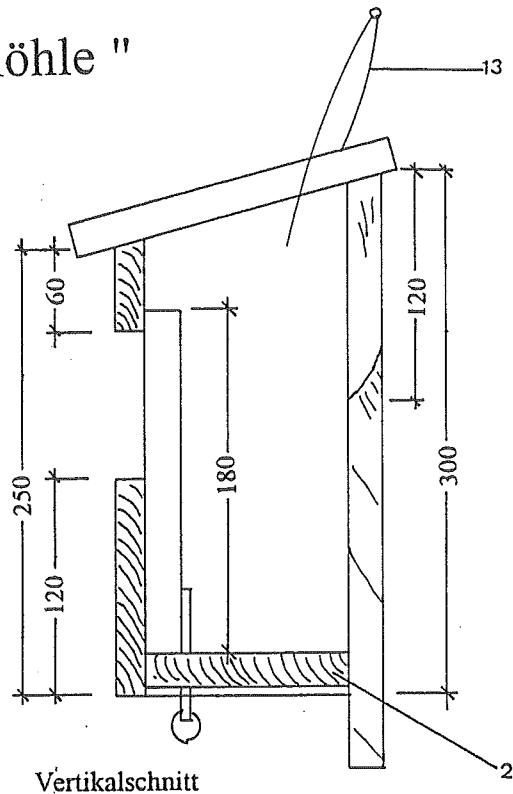
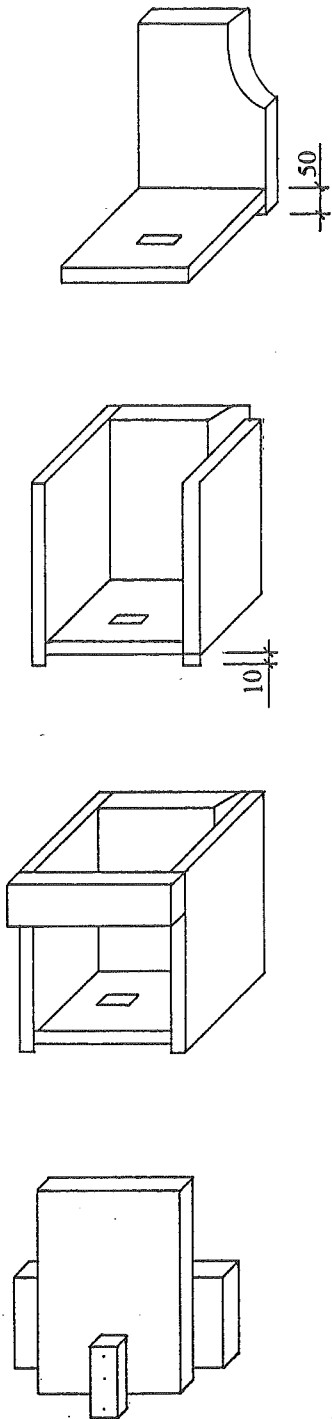
# " Meisenkasten "



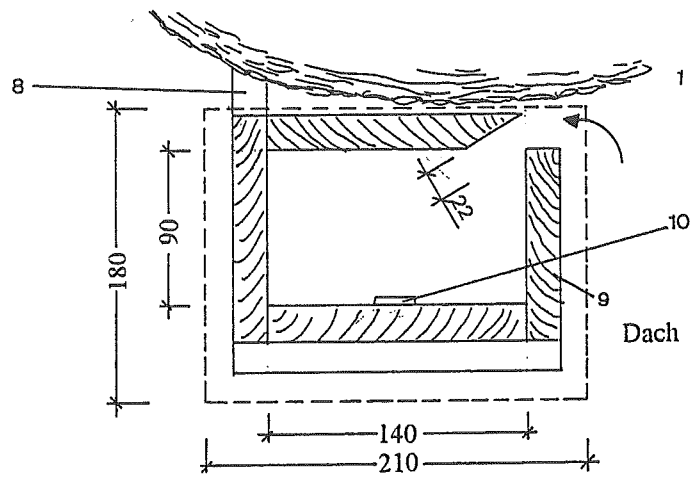
# " Schlitzhöhle "



# " Schlitzhöhle "



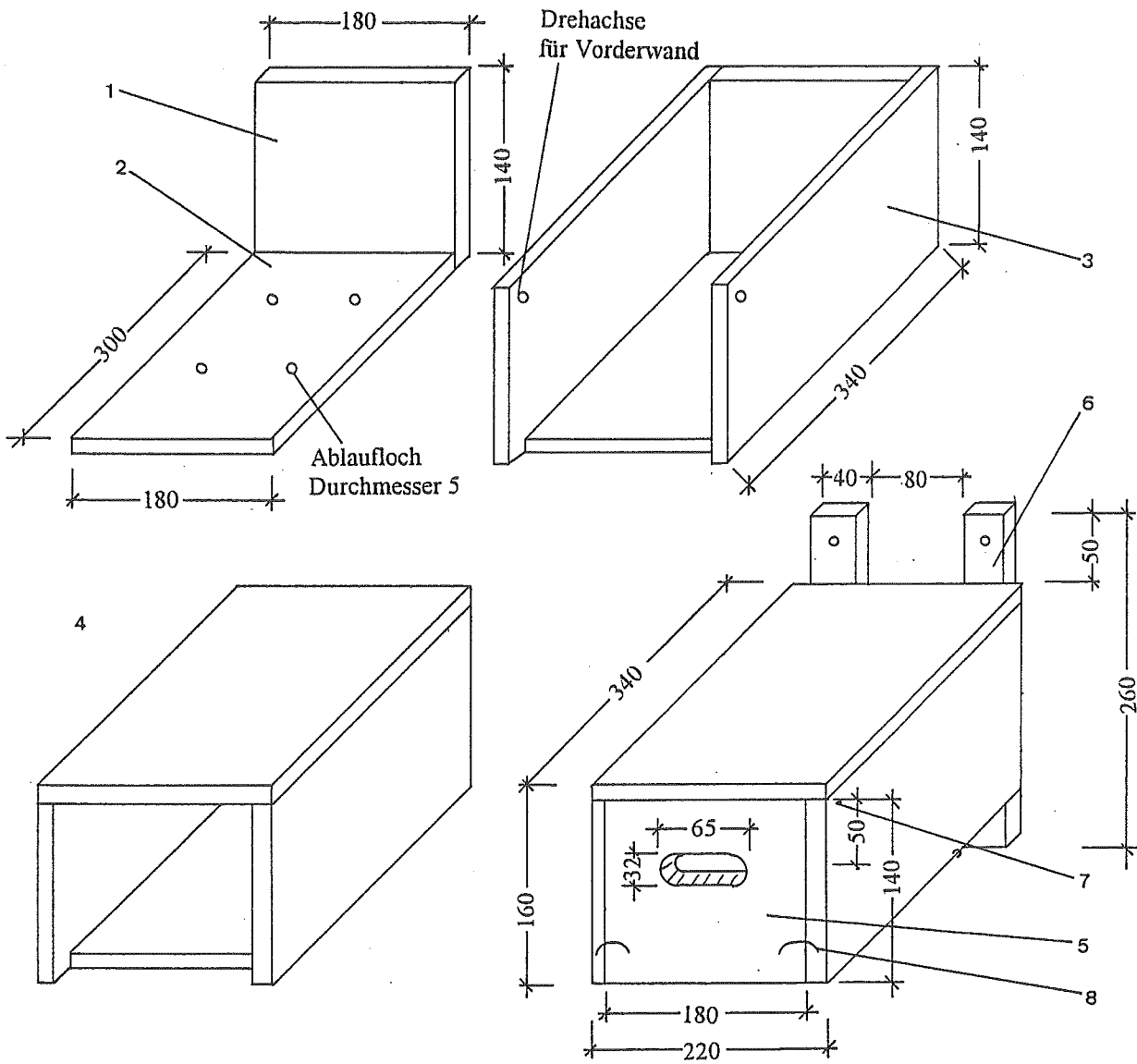
Vertikalschnitt



Horizontalschnitt

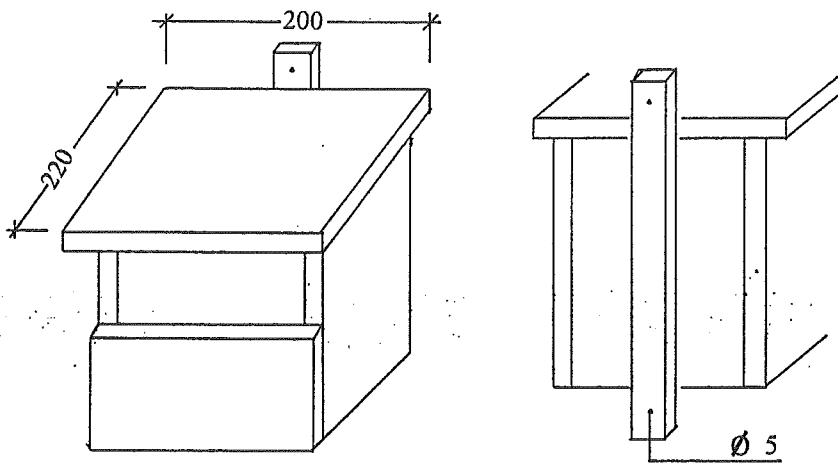
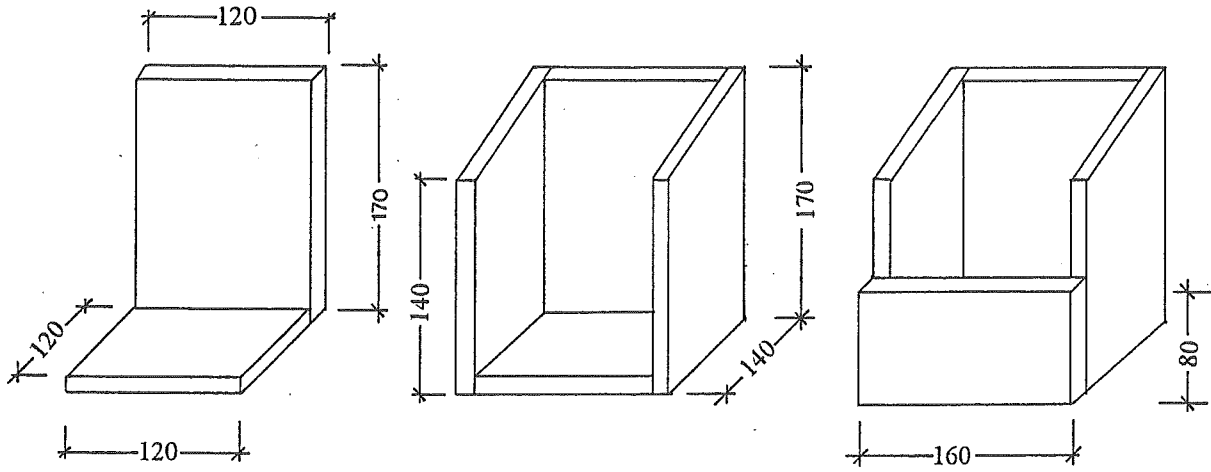
Anzahl	Bezeichnung	Zeich.-Nr.	Werkstoff	Lfd.-Nr.	Maße in mm		
					Lg.	Br.	D.
1	Rückwand		Fl	1	350	140	20
1	Boden		Fl	2	140	110	20
1	Vorderwand		Fl	3	180	140	20
1	Seitenteil, links		Fl	4	300	130	20
1	Querleiste		Fl	5	180	60	20
1	Vorderplatte		Fl	6	180	120	20
1	Dach		Fl	7	210	180	20
1	Längsleiste		Fl	8	300	20	20
1	Seitenteil, rechts		Fl	9	300	110	20
1	Hartholzleiste		BU	10	75	20	5
1	Drahtring			11	2,0x40		
ca. 30	Drahtstifte		zn	12			
1	Drahtbügel						

# " Mauerseglerkasten "

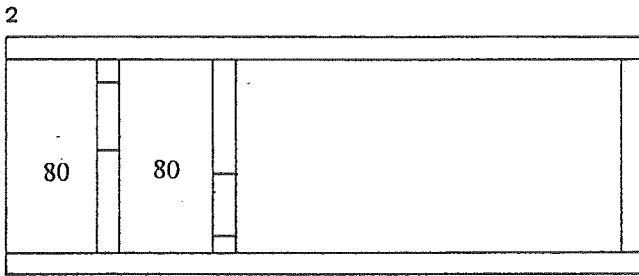
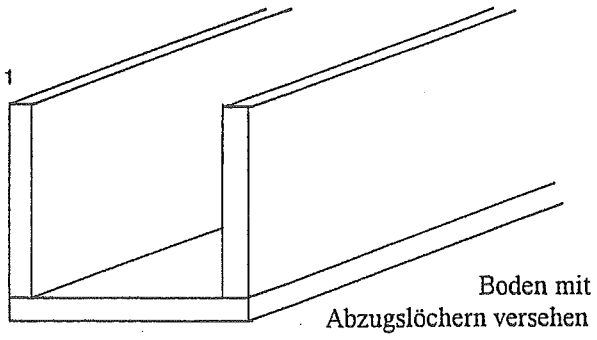


Anzahl	Bezeichnung	Zeich.-Nr.	Werkstoff	Lfd.-Nr.	Maße in mm		
					Lg.	Br.	D.
1	Rückwand		Fl	1	180	140	20
1	Boden		Fl	2	300	180	20
2	Seitenteil		Fl	3	340	140	20
1	Dach		Fl	4	340	220	20
1	Vorderteil		Fl	5	180	140	20
2	Befestigungsleiste		Fl	6	260	40	20
2	Nagel (als Drehachse)		zn	7			
2	Riegel mit Ölse (alternativ Wiener Reiber o.ä.)		zn	8			

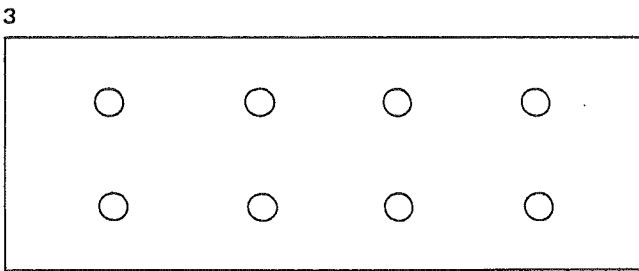
# " Nischenbrüterkasten "



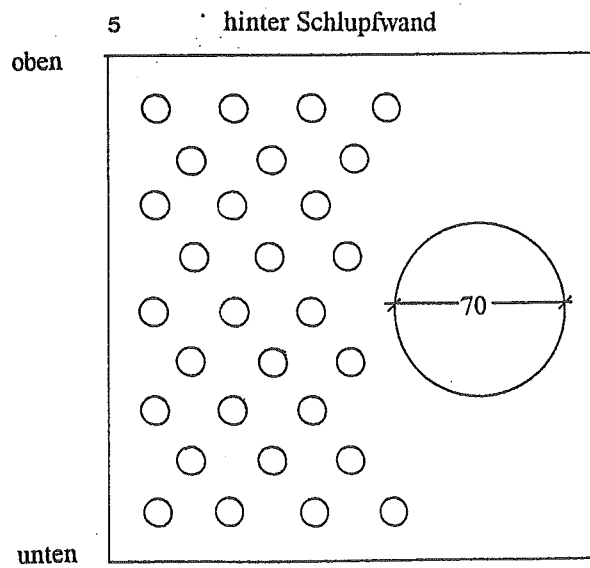
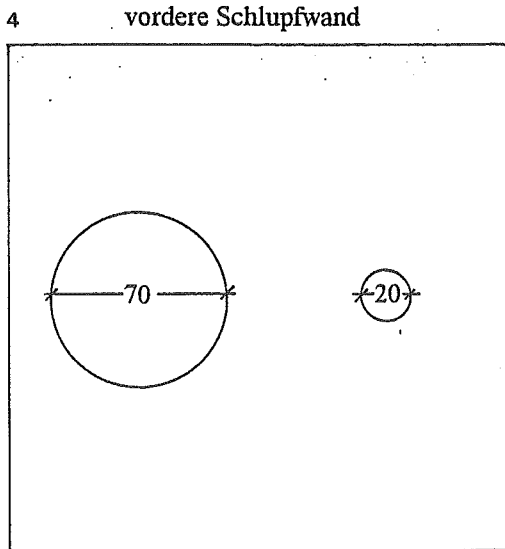
# " Steinkauzkasten "



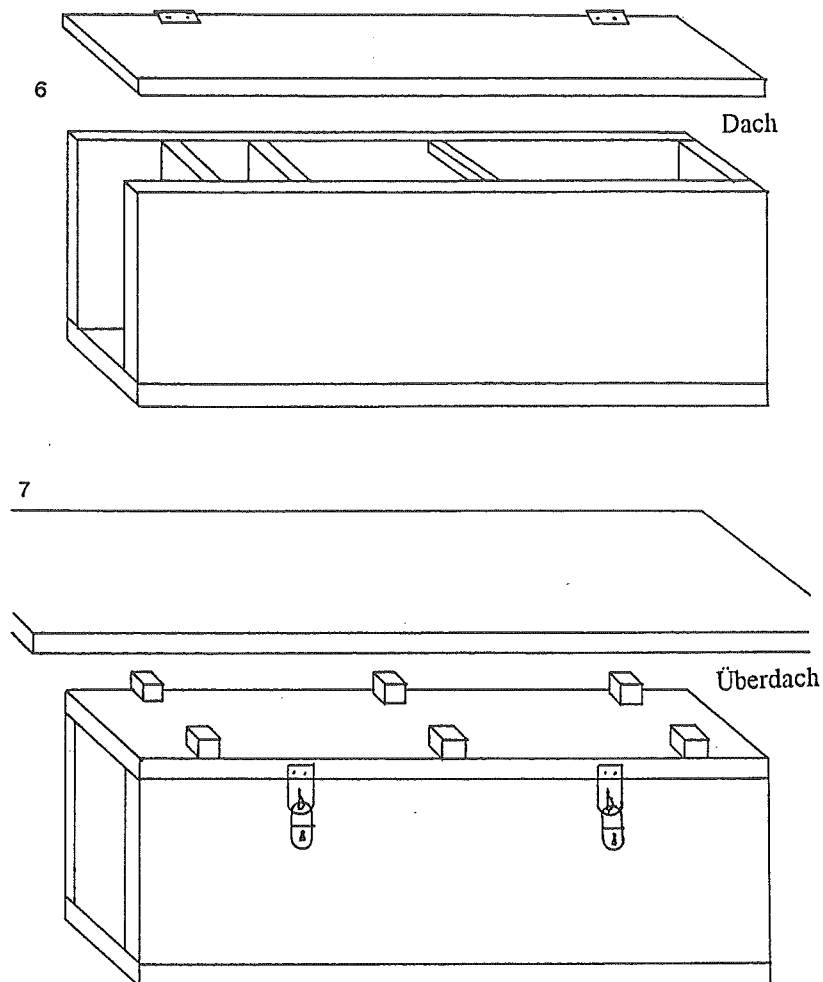
Draufsicht



Dach

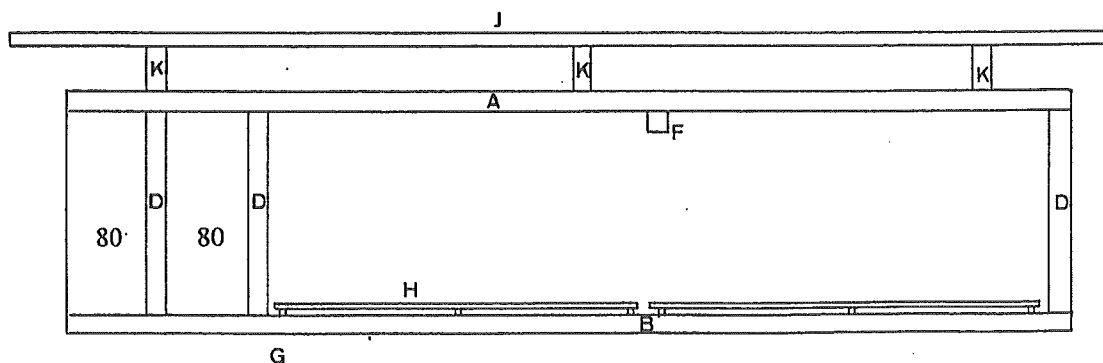
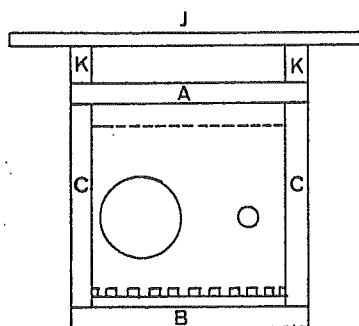


# " Steinkauzkasten "

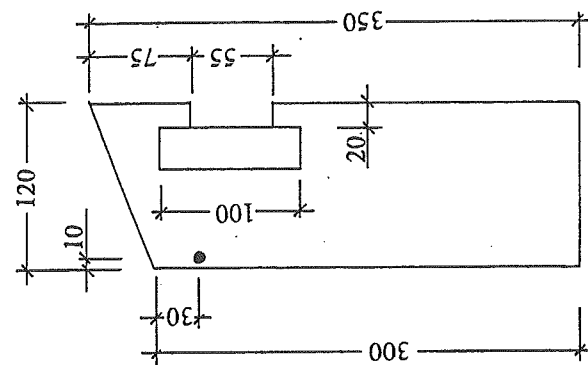
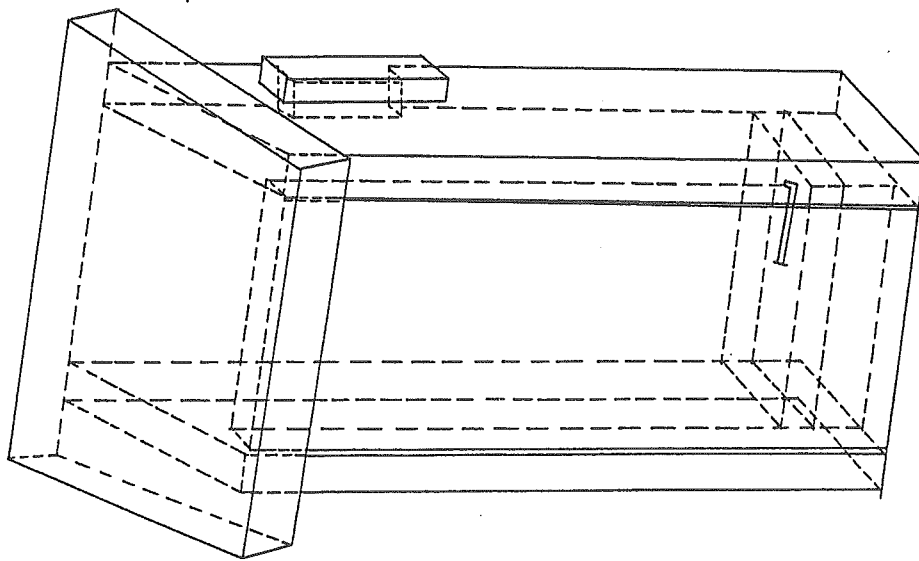


## Einzelteile und Maße

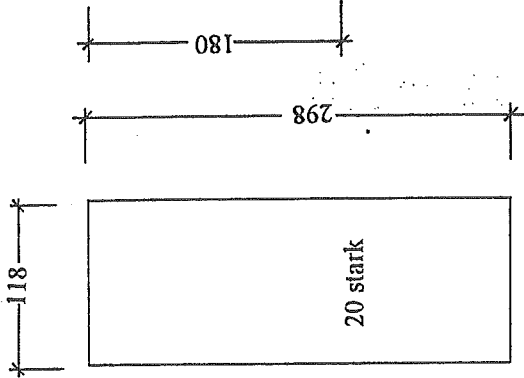
A	Dach	1000 x 240 mm	1 Stück
B	Boden	1000 x 240 mm	1 Stück
C	Seitenwand	1000 x 200 mm	2 Stück
D	Vorder-, Rück-, Zwischenwand	200 x 200 mm	3 Stück
E	verz. Lochband	1250 mm	2 Stück
F	Verstärkungsleiste	200 x 30 x 30 mm	1 Stück
G	Rostlatten	190 x 10 x 10 mm	6 Stück
H	Rostlatten	360 x 10 x 10 mm	14 Stück
I	Überdach	1120 x 360 mm	1 Stück
	kann aus Sperrholz bestehen		
K	Abstandshölzchen	40 x 40 mm	6 Stück
L	Klavierband	800 - 1000 mm	1 Stück
M	Überfall mit Klapps		2 Stück
N	Vorhängeschloß		1 Stück
	Brettstärke	20 mm	



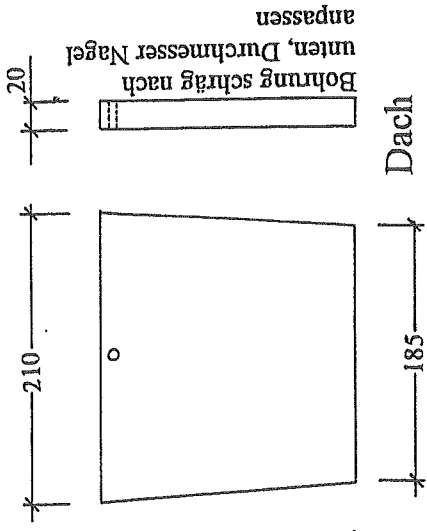




Seitenteil

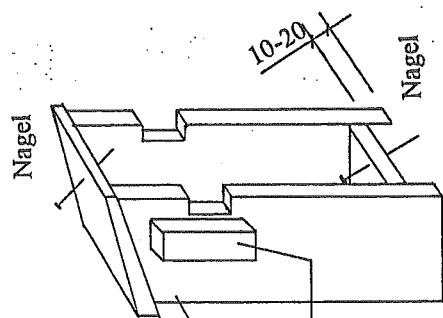


Tür



Dach

Boden



2 Nägel  
als Scharnier

Marderschutz  
auf beiden Seiten

Nagel

Nagel